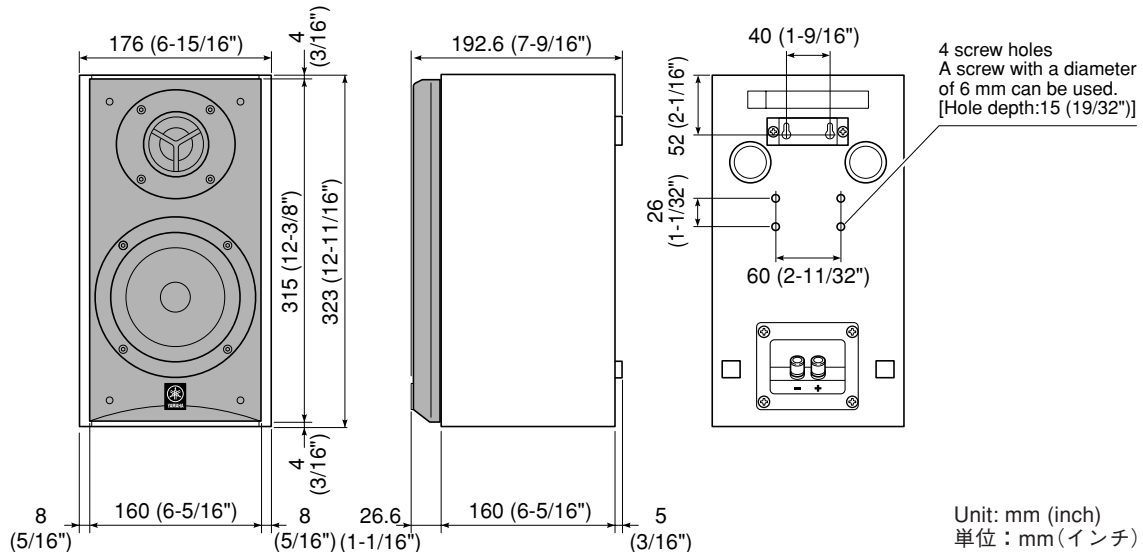


SPEAKER SYSTEM NS-M525

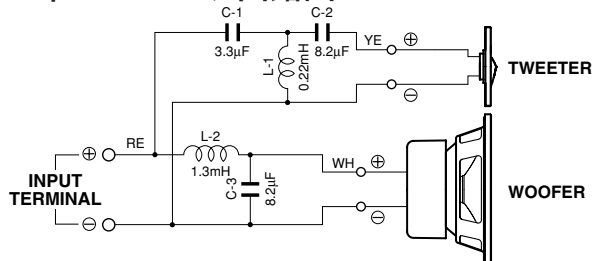
SERVICE MANUAL

■ DIMENSIONS / 寸法図



■ NETWORK CIRCUIT DIAGRAM /

ネットワーク回路図



Impedance / インピーダンス	6 ohms
Nominal Input Power / 許容入力	30 W
Maximum Input Power / 最大入力	120 W
Sensitivity / 出力音圧レベル	89 dB/2.83 V/m
Crossover Frequency / クロスオーバー周波数	3 kHz
Input Terminal / 入力端子	Screw/Banana Type
Dimensions (W x H x D) / 寸法 (幅 x 高さ x 奥行き)	176 x 323 x 192.6 mm (6-15/16" x 12-11/16" x 7-9/16")
Weight / 質量	4.5 kg (9 lbs. 15 oz)
Finish / 仕上げ	Cherry color Mahogany real wood veneer urethane finish Black color Mahogany real wood veneer urethane finish
Accessories / 付属品	Speaker Cable (10 m) x 1 [J model] Bass Control Plug x 2

■ SPECIFICATIONS / 参考仕様

Type / 型式 2-Way Bass Reflex Speaker System
Magnetic Shielding Type
/ 2ウェイバスレス防磁型

Drivers / スピーカーユニット

Woofer 13 cm (5-1/8") Cone Type x 1
Tweeter 3 cm (1-3/16") Dome Type x 1

Frequency Response / 再生周波数帯域

..... 60 Hz to 50 kHz (-10 dB)
..... 60 Hz to 100 kHz (-30 dB)

* Specifications subject to change without notice due to product improvements.

U U.S.A. model
R General model
T Chinese model
G European model
J Japanese model



このサービスマニュアルは、エコマーク認定の再生紙を使用しています。
This Service Manual uses recycled paper.

100989

© 2005 YAMAHA CORPORATION. All rights reserved.
This manual is copyrighted by YAMAHA and may not be copied or
redistributed either in print or electronically without permission.



YAMAHA

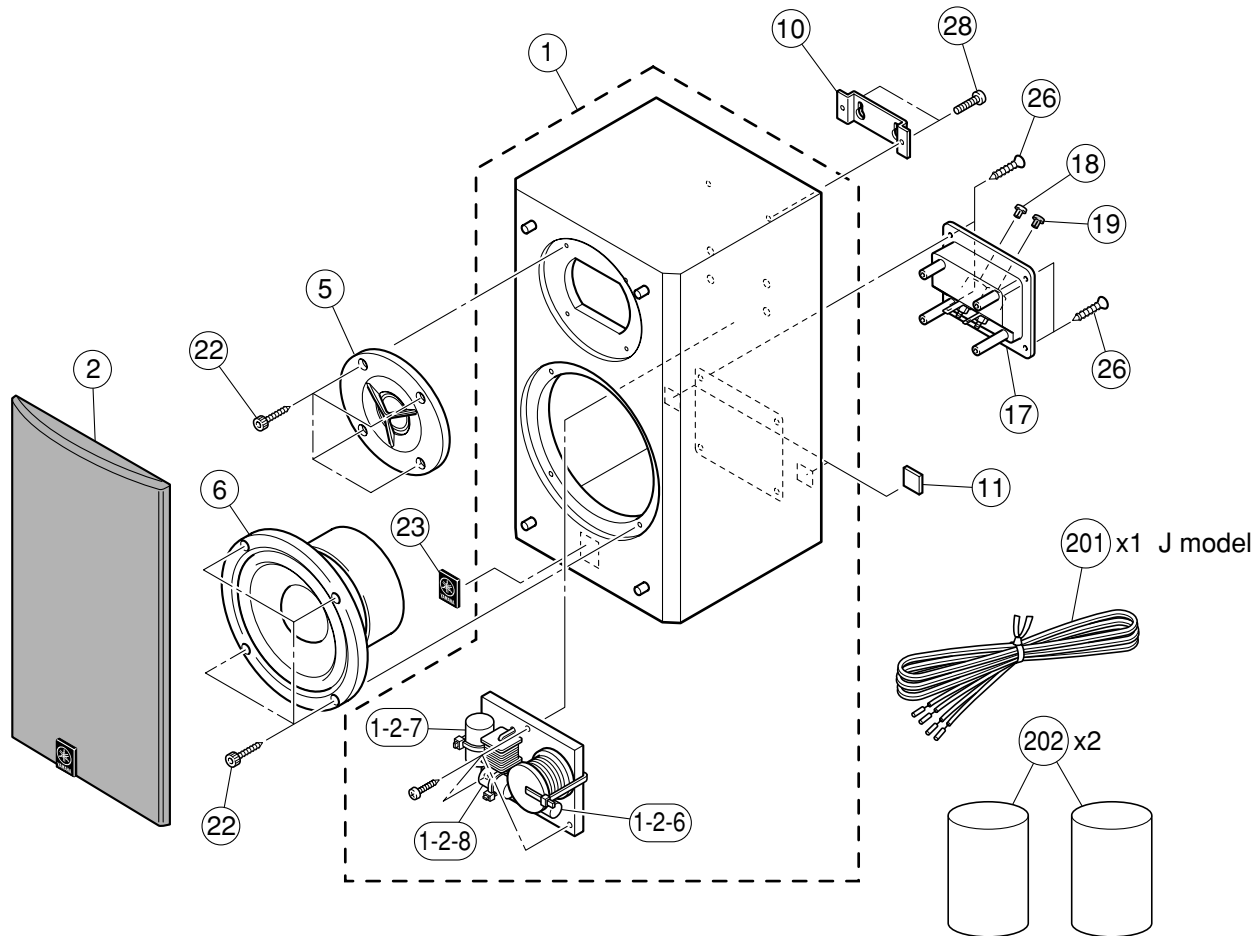
YAMAHA CORPORATION
P.O.Box 1, Hamamatsu, Japan

'05.11

NS-M525

NS-M525

EXPLODED VIEW / 分解図



Ref. No.	Part No.	Description	Remarks	Markets	部品名	Rank
*	1	WF846500	CABINET ASS'Y	NS-M525 CH	キャビネットASSY	
*	1	WF846600	CABINET ASS'Y	NS-M525 BL	キャビネットASSY	
	1-2-6	V7979700	BIPOLAR ELECTROLYTIC CAP 8.2uF 100V		B Pケミコン	04
	1-2-7	WF632900	POLYPROPYLENE FILM CAP 8.2uF 250V		PPコン	
	1-2-8	WF632500	POLYPROPYLENE FILM CAP 3.3uF 250V		PPコン	
*	2	WF846700	FRONT GRILLE ASS'Y	NS-M525 CH	フロントグリルASSY	
*	2	WF846800	FRONT GRILLE ASS'Y	NS-M525 BL	フロントグリルASSY	
*	5	X7007A00	DRIVER TWEETER	JA05F7	スピーカーユニット	
*	6	X7005A00	DRIVER WOOFER	JA1381	スピーカーユニット	
	10	V5361200	BRACKET		ブラケット	02
	11	VY893800	INSULATOR		インシュレータ	01
	17	V9939400	SPEAKER TERMINAL		スピーカーターミナル	06
	18	V5361400	TERMINAL CAP	S06E RED	ターミナルキャップ	01
	19	V5361500	TERMINAL CAP	S06E BLACK	ターミナルキャップ	01
	22	V7275700	HEXAGON SOCKET TAPPING SCREW	4x20 MFN133	六角穴付タッピングネジ	
	23	V9467400	EMBLEM		エンブレム	02
*	26	WF447200	OVAL HEAD TAPPING SCREW #1	3.5x16 MFZN2B3	丸頭TPネジ #1	
*	28	WF456600	BIND HEAD SCREW	4x12 MFZN2B3	バインド小ネジ	
	201	V5681200	ACCESSORIES SPEAKER CABLE		付属品 スピーカーケーブル	06
*	202	V6582500	SOUND ABSORBER B (BASS CONTROL PLUG)		吸音材B (バスコントロールプラグ)	

* New Parts